



消防排烟轴流风机 使用说明书

一、用途

消防排烟轴流风机具有消防排烟和一般通风换气两种功能，广泛应用于高层民用建筑、工厂车间、宾馆酒楼、地下室、体育馆、影剧院、礼堂、医院、商场、仓库、烘箱、隧道等场所。输送的介质为非易燃易爆、无腐蚀、不含粘性物质的气体。气体温度不大于80℃的情况下可长期连续运行，温度不超过280℃时，可连续运转30分钟以上。作为一般通风换气用途时，要求输送的气体所含尘土及硬质颗粒物不超150mg/m³；作为消防排烟用途时则不作要求。

二、安装

1. 安装前应详细检查风机是否因包装运输而发生损坏变形，如有，则应修理妥善后，方可进行安装。
2. 安装时要注意检查各连接部件有无松动。叶片与风筒间隙应均匀，不得摩擦、碰撞。
3. 卧式风机安装时需注意以下几点：
 - ①安装时应保证风机的水平度，不得倾斜。
 - ②卧式风机一般应座地安装在混凝土基础上，并用地脚螺栓锁紧。也可以使用适宜的吊杆或吊架将风机吊装于天棚（楼板）上，但应注意：大型风机不可采用吊装的方式。
4. 立式（屋顶）风机安装时需注意以下事项：
 - ①对于屋顶风机的安装，应充分考虑外界风暴和雨雪对风机的影响。
 - ②安装时，需要综合考虑建筑物结构和室内空气污染源等因素，合理布置每台风机的安装地点。
 - ③用于安装风机的屋顶应有足够的强度以确保安全。
 - ④安装时必须保证风机的垂直度，不能倾斜。
 - ⑤风机底座必需与基础平面自然接合，不能敲打底座强制联接。

⑥对于平顶式屋顶可采用混凝土基础安装(图1); 对于尖顶式屋顶(斜屋面)可采用钢架结构安装(图2)。为避免漏风,可在风机机座与安装基础之间垫厚橡胶皮。

⑦用于固定风机的地脚螺栓必须拧紧,并可在联接螺栓处涂硅胶以防漏水。

5. 无论采用哪种安装方式,都应确保安装基础具有足够的强度和稳定性,风机必须安装牢固,避免因安装不牢造成安全事故。
6. 若风机与管道相连接,则风机与管道之间必须使用伸缩(膨胀)接头,且管道的重量不能由风机承受,应另加适当的支撑。
7. 在风机进、出风口两倍风叶直径长度范围内,应尽量避免有弯头或其它管道截面发生突然变化的情况,这将引起管道阻力急剧增加而导致风机性能异常。
8. 为避免因异物进入风机内部而导致风叶损坏或折断飞出,安装时可以考虑设置相应的防护网。
9. 在进行风机的电气安装时,必须按风机铭牌上标示的电压、频率等信息接入正确的电源。电压波动值不得超过额定电压的 $\pm 5\%$ 。
10. 电气接线必须由专业人士操作以确保安全。单速风机应严格按照接线盒中所附的接线图正确接线;对于双速风机的接线,可参考《风机使用手册》中提供的电路原理图。
11. 对于电机功率大于11kW的风机,建议配套降速启动装置。

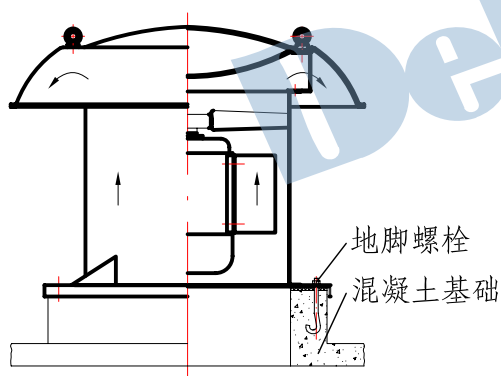


图1

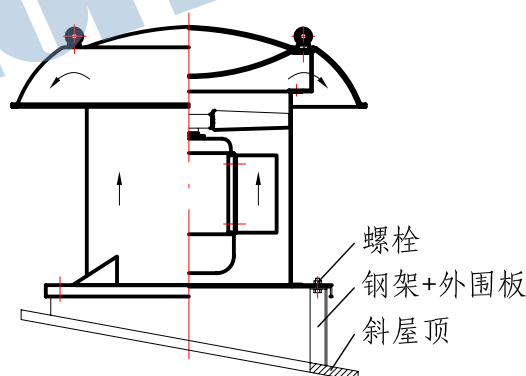


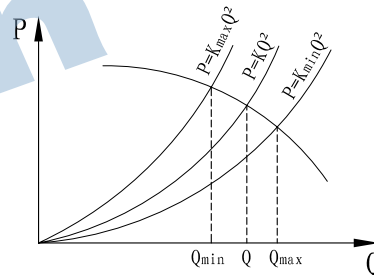
图2

三、使用与维护

1. 风机启动前应检查风机及管道内有无妨碍转动的物品；进、出风口附近是否有不安全因素（如易被吸入或吹落的物件），如有则应先清除后方可启动。
2. 正式使用风机前必需进行试机，并确认以下项目：
 - A、接线正确
 - B、风机无异响
 - C、功率不超载
 - D、风机旋向及气流方向与标识一致
3. 若风叶的旋转方向和气流方向与标识牌上的箭头方向不一致，则须任意交换电机的两相电源线位置后再重新试机。
4. 试机正常后方可正式使用。
5. 运行时应保证风道畅通，因风机在风量太小的情况下功率会超载，注意不要在密封而补风不足的环境或阀门全关闭时长期使用。最佳情况是对电流进行定期监控。
6. XPZ系列风机在运行时必须保证电机冷却风通道的畅通，且冷却风的温度应不大于40℃。
7. 不要过于频繁的启动、停止风机，否则极易导致电机烧坏。
8. 为避免风叶动平衡遭到破坏而引起振动加剧而导致风机的损坏，应定期对风叶进行检查，及时清除风叶表面的积尘及污垢。
9. 应定期对风机各部件进行检查，以保证风机能随时启动，正常运行。需重点检查各紧固件是否有松动现象；及时更换有裂纹、磨损、腐蚀等异常情况的风叶及轮毂，避免风机运行时风叶断裂或松脱飞出造成安全事故。
10. 风机运转过程中有异常响声或振动加剧的情况时，应立即停机检查，待排除故障后方可重新投入使用。
11. 风机长期没有使用而重新使用时，要检查各连接部件是否牢固，并经试运行正常后方可正常使用。
12. 风机运行时，严禁接触风叶、轮毂等旋转部件，以免造成人身伤害。
13. 风机在进行定期检查、维修保养之前，必须先停机并切断电源。

四、常见故障及原因分析

故障名称	原因分析
风量不足	<ol style="list-style-type: none"> 1. 系统管网存在较大泄漏或杂物堵塞 2. 管网阻力不匹配, 如图所示: 管道特性阻力系数实际值与计算值相差太大, 由一般管网特性方程$P=KQ^2$可知, 如实际值K小于计算值K时, 流量增大, 反之则流量会不足。 3. 风轮转向错误 4. 气体密度过大
风机振动	<ol style="list-style-type: none"> 1. 风轮不平衡 2. 基础不牢固或地脚螺栓松动 3. 转动件发生磨擦 4. 电机轴承损坏 5. 管道共振 6. 风机喘振
电机超载	<ol style="list-style-type: none"> 1. 电压过低 2. 气体密度过大 3. 系统阻力过大 (密闭环境补风不足) 4. 绝缘不良、电机故障
风机异响	<ol style="list-style-type: none"> 1. 电机轴承损坏 2. 风机旋转部件松动或损坏 3. 风机吸入异物
风机无法启动	<ol style="list-style-type: none"> 1. 电源线未接好 2. 电机损坏 3. 空气开关过小, 无法承受启动电流



广东肇庆德通有限公司

地址: 广东省肇庆市德庆县新圩镇榄树桥开发区

邮编: 526600

售后服务部: Tel: 0758-7731228

Fax: 0758-7732363-5

技术服务部: Tel: 0758-7731817

Fax: 0758-7731245



公众号



手机网站